

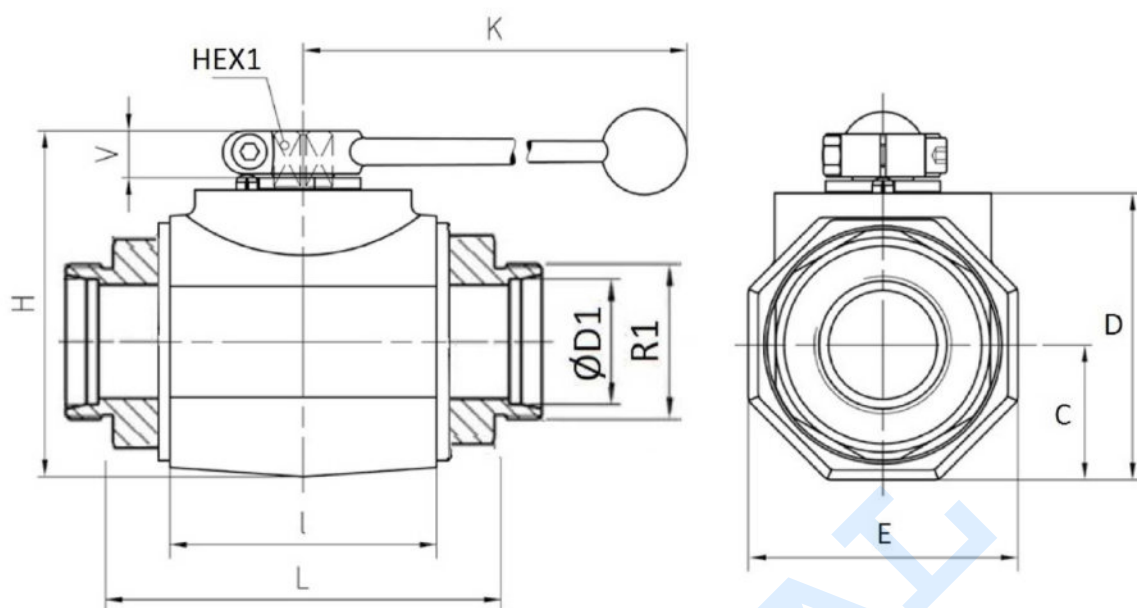
Llaves de paso AISI 316

Llaves de paso

Llave 2 vías tubo rígido S paso total



Acero Inoxidable AISI 316-L



Tmin/Tmax: -20°C/+100°C

Palanca: Inox

Artículo	DN	ØD1	R1	Presión trabajo (bar)	HEX 1	C	D	E	H	I	K	L	V
MKH 38 S DN32	32	38 S	M52x2	420	14	66	136	124	136	85	320	148	16,5